

Оценочные материалы при формировании рабочих программ дисциплин (модулей)

Направление подготовки / специальность: Системы обеспечения движения поездов

Профиль / специализация: Электроснабжение железных дорог

Дисциплина: Теория линейных электрических цепей

Формируемые компетенции: ОПК-1

1. Описание показателей, критериев и шкал оценивания компетенций.

Показатели и критерии оценивания компетенций

Объект оценки	Уровни сформированности компетенций	Критерий оценивания результатов обучения
Обучающийся	Низкий уровень Пороговый уровень Повышенный уровень Высокий уровень	Уровень результатов обучения не ниже порогового

Шкалы оценивания компетенций при сдаче экзамена или зачета с оценкой

Достигнутый уровень результата обучения	Характеристика уровня сформированности компетенций	Шкала оценивания Экзамен или зачет с оценкой
Низкий уровень	Обучающийся: -обнаружил пробелы в знаниях основного учебно-программного материала; -допустил принципиальные ошибки в выполнении заданий, предусмотренных программой; -не может продолжить обучение или приступить к профессиональной деятельности по окончании программы без дополнительных занятий по соответствующей дисциплине.	Неудовлетворительно
Пороговый уровень	Обучающийся: -обнаружил знание основного учебно-программного материала в объеме, необходимом для дальнейшей учебной и предстоящей профессиональной деятельности; -справляется с выполнением заданий, предусмотренных программой; -знаком с основной литературой, рекомендованной рабочей программой дисциплины; -допустил неточности в ответе на вопросы и при выполнении заданий по учебно-программному материалу, но обладает необходимыми знаниями для их устранения под руководством преподавателя.	Удовлетворительно
Повышенный уровень	Обучающийся: - обнаружил полное знание учебно-программного материала; -успешно выполнил задания, предусмотренные программой; -усвоил основную литературу, рекомендованную рабочей программой дисциплины; -показал систематический характер знаний учебно-программного материала; -способен к самостоятельному пополнению знаний по учебно-программному материалу и обновлению в ходе дальнейшей учебной работы и профессиональной деятельности	Хорошо

Высокий уровень	Обучающийся: -обнаружил всесторонние, систематические и глубокие знания учебно-программного материала; -умеет свободно выполнять задания, предусмотренные программой; -ознакомился с дополнительной литературой; -усвоил взаимосвязь основных понятий дисциплин и их значение для приобретения профессии; -проявил творческие способности в понимании учебно- программногo материала.	Отлично
-----------------	--	---------

Описание шкал оценивания

Компетенции обучающегося оценивается следующим образом:

Планируемый уровень результатов освоения	Содержание шкалы оценивания достигнутого уровня результата обучения			
	Неудовлетворительно Не зачтено	Удовлетворительно Зачтено	Хорошо Зачтено	Отлично Зачтено
Знать	Неспособность обучающегося самостоятельно продемонстрировать наличие знаний при решении заданий, которые были представлены преподавателем вместе с образцом их решения.	Обучающийся способен самостоятельно продемонстрировать наличие знаний при решении заданий, которые были представлены преподавателем вместе с образцом их решения.	Обучающийся демонстрирует способность к самостоятельному применению знаний при решении заданий, аналогичных тем, которые представлял преподаватель, и при его консультативной поддержке в части современных проблем.	Обучающийся демонстрирует способность к самостоятельному применению знаний в выборе способа решения неизвестных или нестандартных заданий и при консультативной поддержке в части междисциплинарных связей.
Уметь	Отсутствие у обучающегося самостоятельности в применении умений по использованию методов освоения учебной дисциплины.	Обучающийся демонстрирует самостоятельность в применении умений решения учебных заданий в полном соответствии с образцом, данным преподавателем.	Обучающийся продемонстрирует самостоятельное применение умений решения заданий, аналогичных тем, которые представлял преподаватель, и при его консультативной поддержке в части современных проблем.	Обучающийся демонстрирует самостоятельное применение умений решения неизвестных или нестандартных заданий и при консультативной поддержке преподавателя в части междисциплинарных связей.
Владеть	Неспособность самостоятельно проявить навык решения поставленной задачи по стандартному образцу повторно.	Обучающийся демонстрирует самостоятельность в применении навыка по заданиям, решение которых было показано преподавателем	Обучающийся демонстрирует самостоятельное применение навыка решения заданий, аналогичных тем, которые представлял преподаватель, и при его консультативной поддержке в части современных проблем.	Обучающийся демонстрирует самостоятельное применение навыка решения неизвестных или нестандартных заданий и при консультативной поддержке преподавателя в части междисциплинарных связей

2. Перечень вопросов и задач к экзаменам, зачетам, курсовому проектированию, лабораторным занятиям

Примерный перечень вопросов к зачету

Компетенция ОПК-1

1. Основные свойства и характеристики линейных электрических цепей.
2. Четырехполюсники. Уравнения передачи четырехполюсника.
3. Входные и передаточные характеристики четырехполюсников.
4. Последовательное соединение четырехполюсников. Определение параметров последовательного соединения.
5. Параллельное соединение четырехполюсников. Параметры параллельного соединения.
6. Последовательно-параллельное соединение четырехполюсников. Параметры последовательно-параллельного соединения.
7. Параллельно-последовательное соединение четырехполюсников. Параметры параллельно-последовательного соединения.
8. Каскадное соединение четырехполюсников. Параметры каскадного соединения.
9. Условие обратимости четырехполюсника. Свойства обратимого четырехполюсника.
10. Условие регулярности соединения четырехполюсников. Привести примеры регулярных и нерегулярных соединений.
11. Согласованный режим работы четырехполюсников. Его преимущества.
12. Характеристические параметры четырехполюсников. Их физический смысл.
13. Связь характеристических параметров четырехполюсников с другими системами параметров.
14. Рабочие параметры четырехполюсников.
15. Схемы замещения четырехполюсников. Эквивалентные четырехполюсники. Неполные четырехполюсники.
16. Виды затухания при несогласованном включении четырехполюсников.
17. Линии с распределенными параметрами. Однородные и неоднородные линии.
18. Схемы замещения однородной линии с потерями и без потерь. Первичные параметры.
19. Дифференциальные уравнения однородной линии при прохождении сигнала произвольной формы (телеграфные уравнения). Вывод.
20. Установившийся режим работы электрической линии при гармоническом сигнале.
21. Падающие и отраженные волны.
22. Вторичные параметры отраженной линии.
23. Работа однородной линии при несогласованной и согласованной нагрузках.
24. Линия без потерь. Общая характеристика.
25. Линия без потерь при согласованной нагрузке.
26. Линия без потерь при холостом ходе. Стоячие волны.
27. Линия без потерь при коротком замыкании, реактивной и произвольной нагрузке.
28. Линия без искажений
29. Электрически длинная и электрически короткая линия.
30. Двухполюсники. Общие свойства реактивных двухполюсников.
31. Расчет резонансных частот и составление частотной характеристики двухполюсника. Формула Фостера.
32. Обратные и эквивалентные двухполюсники. Канонические схемы двухполюсников. Примеры.
33. Общие положения синтеза двухполюсников. Проверка входной функции на физическую реализуемость.
34. Синтез реактивных двухполюсников. Проверка входных функций на физическую реализуемость. Методы реализации.
35. Синтез RC-двухполюсников. Проверка входных функций на реализуемость. Методы реализации.
36. Синтез RL-двухполюсников. Проверка входных функций на реализуемость. Методы реализации.
37. Корректоры. Общие свойства. Принцип устранения линейных искажений с помощью корректирующих четырехполюсников.
38. Искажения электрических сигналов. Причины их возникновения.
39. Амплитудные корректоры. Их назначение и принцип действия.
40. Фазовые корректоры. Их назначение и принцип действия.
41. Построение схемы корректора АЧХ. Выбор количества расчетных точек требуемой характеристики затухания корректора.
42. Определение схемы корректора по виду частотной характеристики.
43. Определение вида частотной характеристики затухания корректора по его схеме.
44. Электрические фильтры. Их классификация.
45. Электрические фильтры типа «к». Их достоинства и недостатки.
46. Электрические фильтры типа «т». Их достоинства и недостатки.
47. Цепочечные схемы фильтров. Принцип соединения отдельных звеньев в цепочечную схему фильтра.
48. Влияние несогласованности нагрузки на характеристики фильтра.
49. Влияние потерь в элементах фильтров на их характеристики.
50. Условия пропускания и задерживания цепочечных фильтров.
51. Построение и расчет элементов фильтров типа «т». Их связь с фильтрами-прототипами.
52. Графоаналитический способ определения типа фильтра.

Примерный перечень вопросов к защите лабораторных работ:

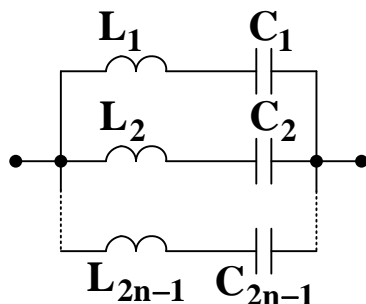
1. Дайте определение линейной электрической цепи.
2. Приведите математическую формулировку основного свойства линейной электрической цепи.
3. Что понимают под реакцией цепи на внешнее воздействие?
4. О чем свидетельствует принцип суперпозиции в теории линейных электрических цепей?
5. Какие цепи называются дуальными?
6. Сформулируйте принцип взаимности (обратимости).
7. Какое важное следствие вытекает из принципа взаимности (обратимости)?
8. Дайте определение: а) двухполюсника; б) четырехполюсника; в) многополюсника.
9. От чего зависит количество сомножителей в числителе и знаменателе формулы Фостера (2.1)?
10. Каков принцип определения знака («+» или «-») перед дробью в формуле Фостера (2.1)?
11. Как определить коэффициент k в формуле Фостера (2.1)?
12. Какая схема двухполюсника является канонической?
13. Каким образом определить, какие из элементов схемы двухполюсника дают тот или иной резонанс?
14. Какие преобразования схем двухполюсников можно отнести к эквивалентным преобразованиям?
15. Какие двухполюсники называются эквивалентными?
16. Какие двухполюсники называются взаимнообратными?
17. Как соотносятся между собой резонансные частоты эквивалентных двухполюсников?
18. Как соотносятся между собой резонансные частоты взаимнообратных двухполюсников.
19. Могут ли все параметры четырехполюсника быть вещественными?
20. Могут ли все параметры четырехполюсника быть мнимыми?
21. Могут ли все параметры четырехполюсника быть комплексными?
22. Сколько параметров четырехполюсника необходимо задать, чтобы записать уравнения, связывающие токи и напряжения на его входных и выходных зажимах, если известно, что четырехполюсник симметричный?
23. Сколько параметров четырехполюсника необходимо задать, чтобы записать уравнения, связывающие токи и напряжения на его входных и выходных зажимах, если известно, что четырехполюсник несимметричный?
24. А-параметры четырехполюсника, содержащего реактивные элементы, рассчитаны при частоте напряжения. Сохранят ли они свои значения при частоте ?
25. Можно ли утверждать, что число элементов простейшей эквивалентной схемы четырехполюсника всегда равно числу его независимых параметров?
26. Можно ли утверждать, что любой пассивный четырехполюсник имеет Т- и П-образную эквивалентные схемы замещения?
27. В какой системе параметров целесообразно записывать уравнения четырехполюсников при их каскадном соединении?
28. В какой системе параметров целесообразно записывать уравнения четырехполюсников при их последовательном соединении?
29. В какой системе параметров целесообразно записывать уравнения четырехполюсников при их параллельном соединении?
30. В какой системе параметров целесообразно записывать уравнения четырехполюсников при их последовательно-параллельном соединении?
31. В какой системе параметров целесообразно записывать уравнения четырехполюсников при их параллельно-последовательном соединении?

Примерный перечень вопросов к тесту

1. Задание {{ 5 }} ТЗ № 5

Выберите верный вариант ответа

Количество резонансов, возникающих в представленной схеме двухполюсника



- 1
- 2
- 3
- 4
- 5
- 6

2. Задание {{ 9 }} ТЗ № 9

Выберите верный вариант ответа

Изменение характера реактивности схемы двухполюсника с индуктивного на емкостный и наоборот связано с

- явлением резонанса
- изменением величины напряжения на его зажимах
- эквивалентными преобразованиями схемы двухполюсника
- простым изменением номинальных значений элементов схемы двухполюсника

3. Задание {{ 10 }} ТЗ № 10

Указать правильное определение

Эквивалентными двухполюсниками называются:

- двухполюсники, имеющие одинаковую частотную зависимость входного сопротивления при различных схемах реализации
- двухполюсники, имеющие одинаковые схемы, но различные номинальные значения элементов
- двухполюсники, имеющие одинаковое число реактивных элементов
- двухполюсники, схемы которых представлены в каноническом виде

4. Задание {{ 76 }} ТЗ № 76

Выберите верный вариант ответа

Правильный вариант записи формулы Фостера, определяющей частотную зависимость входной функции сопротивления реактивного двухполюсника

$$\underline{Z}(j\omega) = \pm j\omega^{\pm 1} k \frac{\prod_{p=1}^m (\omega^2 - \omega_p^2)}{\prod_{q=1}^n (\omega^2 - \omega_q^2)}$$

$$\underline{Z}(j\omega) = \pm j\omega^{\pm 1} k \frac{\sum_{p=1}^m (\omega^2 - \omega_p^2)}{\sum_{q=1}^n (\omega^2 - \omega_q^2)}$$

$$\underline{Z}(j\omega) = \pm j\omega^{\pm 1} \frac{\prod_{p=1}^m (\omega^2 - \omega_p^2)}{\prod_{q=1}^n (\omega^2 - \omega_q^2)}$$

$$\square \quad \underline{Z}(j\omega) = \pm j\omega k \frac{\sum_{p=1}^m (\omega^2 - \omega_p^2)}{\sum_{q=1}^n (\omega^2 - \omega_q^2)}$$

Полный комплект тестовых заданий в корпоративной тестовой оболочке АСТ размещен на сервере УИТ ДВГУПС, а также на сайте Университета в разделе СДО ДВГУПС (образовательная среда в личном кабинете преподавателя).

Соответствие между бальной системой и системой оценивания по результатам тестирования устанавливается посредством следующей таблицы:

Объект оценки	Показатели оценивания результатов обучения	Оценка	Уровень результатов обучения
Обучающийся	60 баллов и менее	«Неудовлетворительно»	Низкий уровень
	74 – 61 баллов	«Удовлетворительно»	Пороговый уровень
	84 – 75 баллов	«Хорошо»	Повышенный уровень
	100 – 85 баллов	«Отлично»	Высокий уровень

4. Оценка ответа обучающегося на вопросы, задачу (задание) экзаменационного билета, зачета, курсового проектирования.

Оценка ответа обучающегося на вопросы, задачу (задание) экзаменационного билета, зачета

Элементы оценивания	Содержание шкалы оценивания			
	Неудовлетворительно	Удовлетворительно	Хорошо	Отлично
	Не зачтено	Зачтено	Зачтено	Зачтено
Соответствие ответов формулировкам вопросов (заданий)	Полное несоответствие по всем вопросам	Значительные погрешности	Незначительные погрешности	Полное соответствие
Структура, последовательность и логика ответа. Умение четко, понятно, грамотно и свободно излагать свои мысли	Полное несоответствие критерию.	Значительное несоответствие критерию	Незначительное несоответствие критерию	Соответствие критерию при ответе на все вопросы.
Знание нормативных, правовых документов и специальной литературы	Полное незнание нормативной и правовой базы и специальной литературы	Имеют место существенные упущения (незнание большей части из документов и специальной литературы по названию, содержанию и т.д.).	Имеют место несущественные упущения и незнание отдельных (единичных) работ из числа обязательной литературы.	Полное соответствие данному критерию ответов на все вопросы.
Умение увязывать теорию с практикой, в том числе в области профессиональной работы	Умение связать теорию с практикой работы не проявляется.	Умение связать вопросы теории и практики проявляется редко	Умение связать вопросы теории и практики в основном проявляется.	Полное соответствие данному критерию. Способность интегрировать знания и привлекать сведения из различных научных сфер

<p>Качество ответов на дополнительные вопросы</p>	<p>На все дополнительные вопросы преподавателя даны неверные ответы.</p>	<p>Ответы на большую часть дополнительных вопросов преподавателя даны неверно.</p>	<p>1. Даны неполные ответы на дополнительные вопросы преподавателя. 2. Дан один неверный ответ на дополнительные вопросы преподавателя.</p>	<p>Даны верные ответы на все дополнительные вопросы преподавателя.</p>
---	--	--	---	--

Примечание: итоговая оценка формируется как средняя арифметическая результатов элементов оценивания.